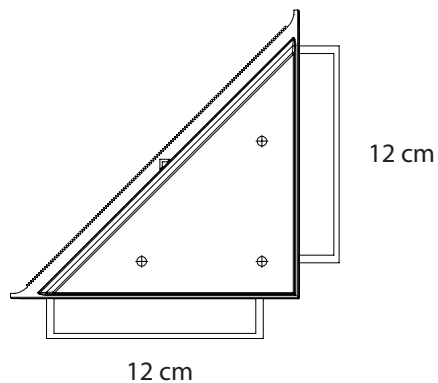


Sistemi di fissaggio per pannelli

1. Kit di fissaggio biadesivo regolabile



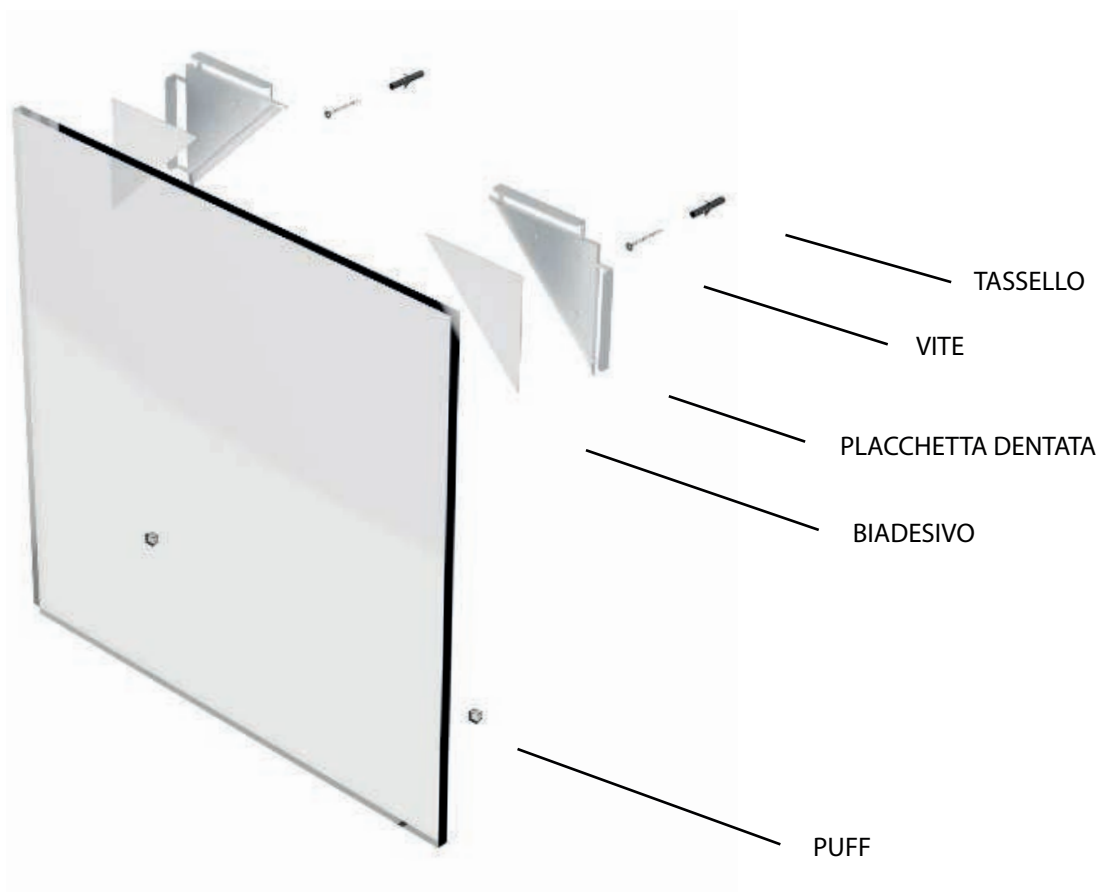
Il Kit di fissaggio biadesivo regolabile comprende due placche dentate in ABS dotate di biadesivo,



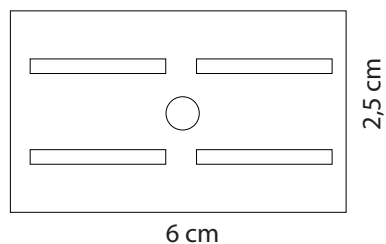
Tenuta max 6 kg, **non adatto a pannelli di area complessiva maggiore di 2 mq**



Sistema ad incastro



2. Kit di fissaggio biadesivo placchette ad incastro



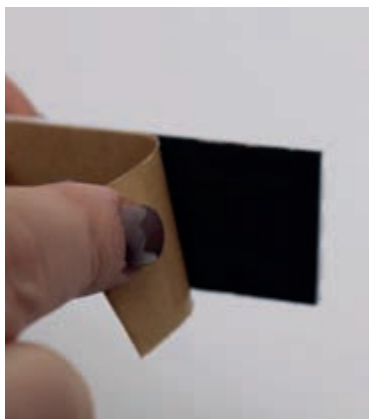
Il Kit di fissaggio biadesivo regolabile comprende due placche in policarbonato dotate di biadesivo e due viti con tasselli per una tenuta ancora maggiore.



Tenuta max 4 kg, **non adatto a pannelli di area complessiva maggiore di 1,5 mq**



Sistema ad incastro



3. Distanziali in acciaio



Il Kit di fissaggio con distanziali comprende tanti distanziali quanti i fori selezionati, in acciaio di ottima qualità, resistenti in interno e esterno. Per ogni distanziale è presente un tassello e una vite, e una brugola per stringere la morsa.

Diametro: 20 mm
Altezza distanziale: 20 mm
Diametro foro: 8 mm
Chiusura Brugola
Colore acciaio spazzolato
Viti e tasselli inclusi
chiavino esagonale incluso



Questo sistema di fissaggio sostiene qualunque tipo di dimensione.

