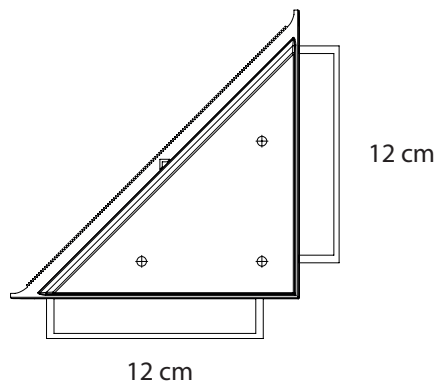
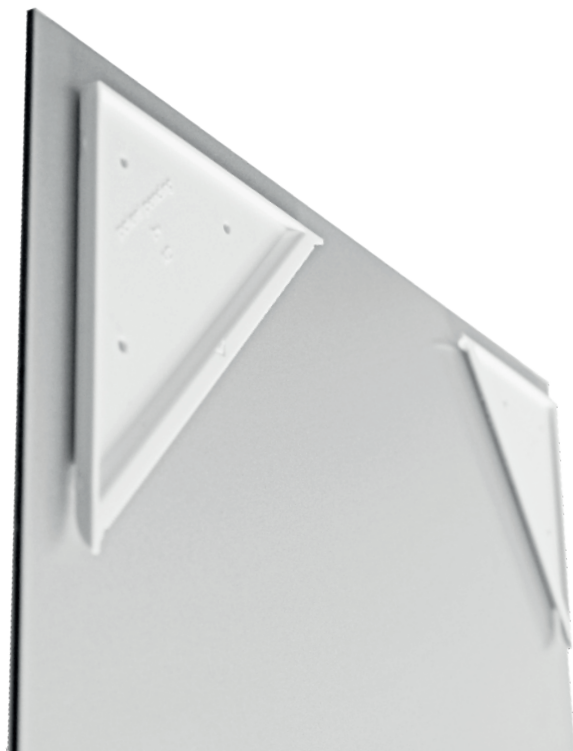


Sistemi di fissaggio per pannelli

1. Kit di fissaggio biadesivo regolabile



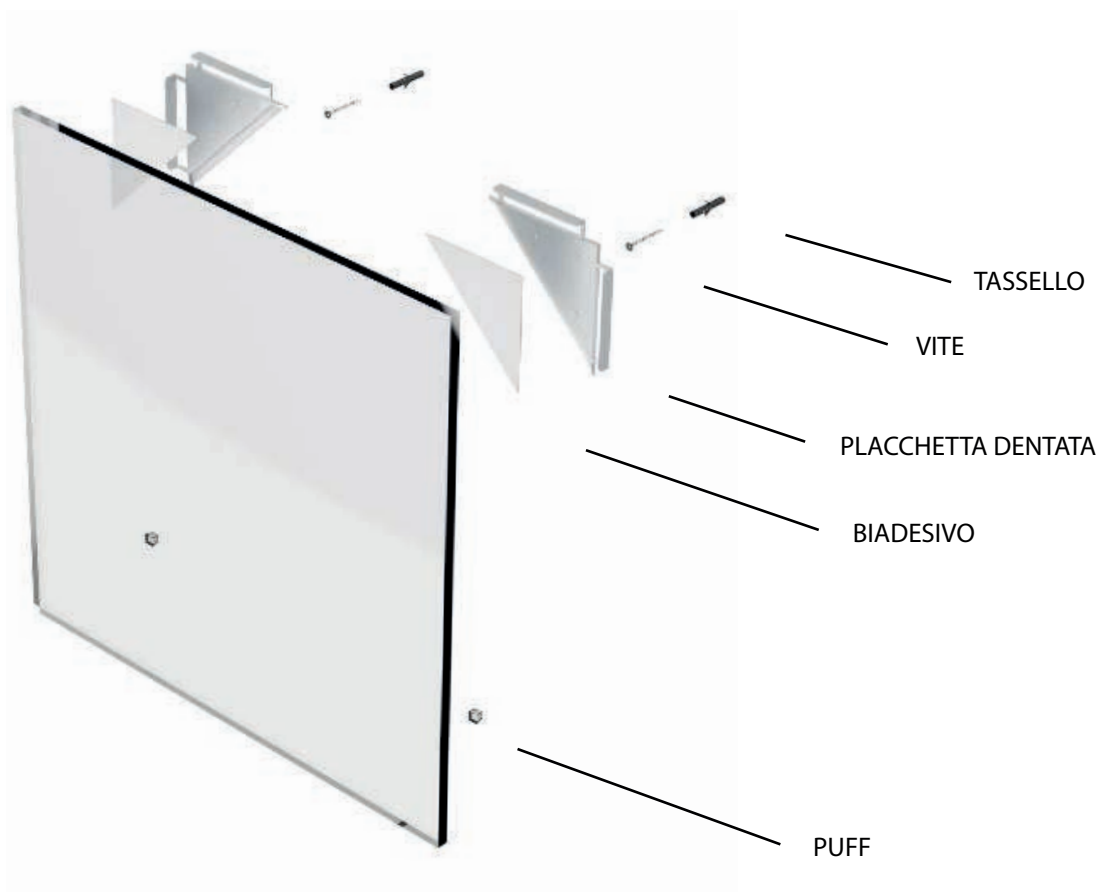
Il Kit di fissaggio biadesivo regolabile comprende due placche dentate in ABS dotate di biadesivo,



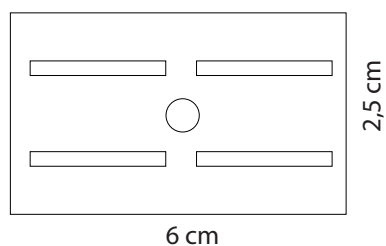
Tenuta max 6 kg, **non adatto a pannelli di area complessiva maggiore di 2 mq**



Sistema ad incastro



2. Kit di fissaggio biadesivo placchette ad incastro



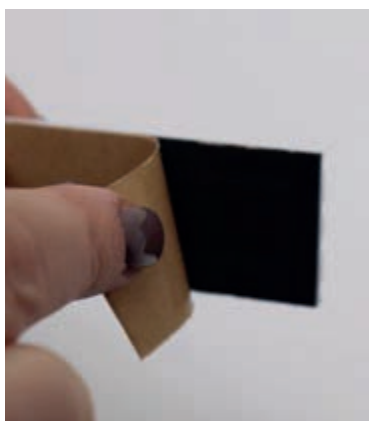
Il Kit di fissaggio biadesivo regolabile comprende due placche in policarbonato dotate di biadesivo e due viti con tasselli per una tenuta ancora maggiore.



Tenuta max 4 kg, **non adatto a pannelli di area complessiva maggiore di 1,5 mq**



Sistema ad incastro



3. Gancetti in metallo per Cartone



Il Kit di fissaggio Gancetto metallico per cartone è composto da due gancetti in metallo da porre sul retro del pannello con una leggera pressione per far sì che le alette in metallo si incastrino nel pannello. Potete aiutarvi con un martello facendo attenzione a non rovinare il pannello.

N. 2 gancetti in metallo



Questo sistema di fissaggio è consigliato per pannelli fino a 1,5 mq.

