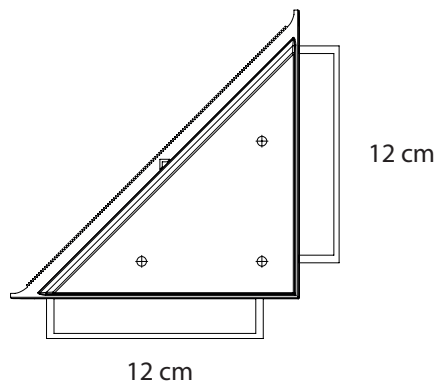


Sistemi di fissaggio per pannelli

1. Kit di fissaggio biadesivo regolabile



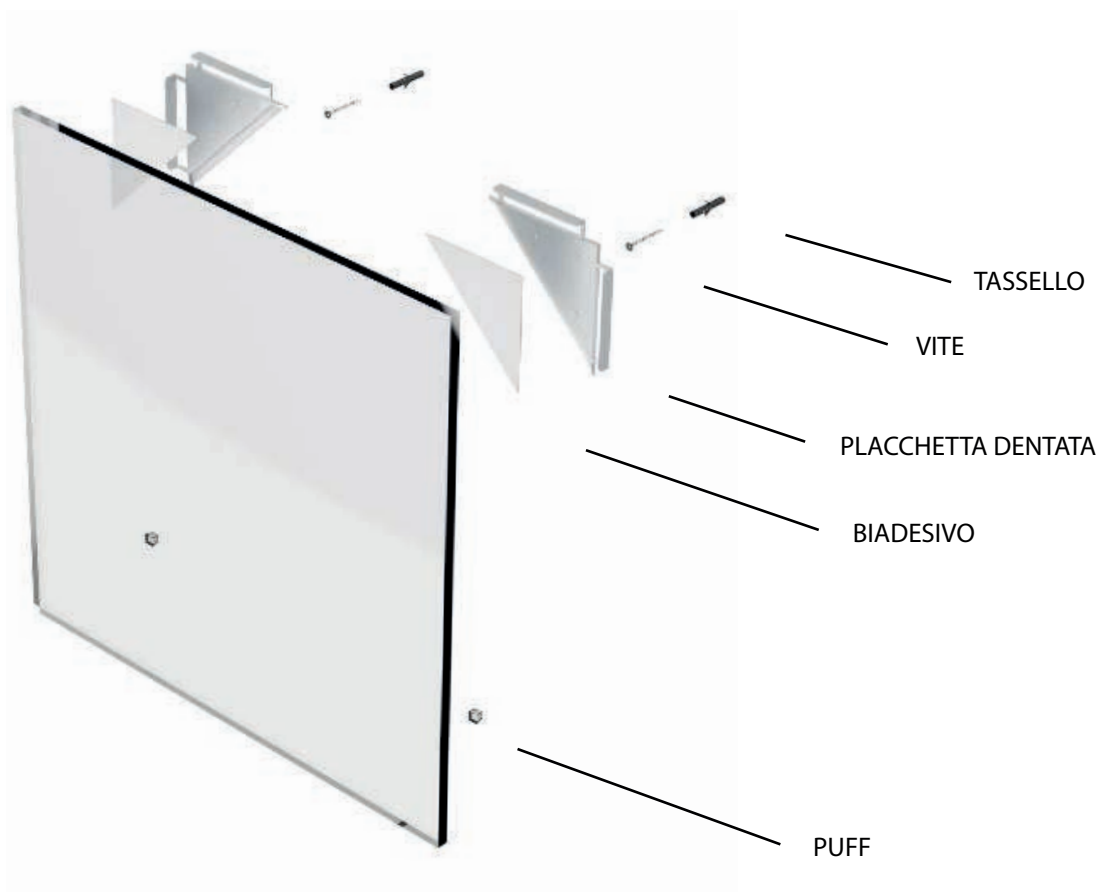
Il Kit di fissaggio biadesivo regolabile comprende due placche dentate in ABS dotate di biadesivo,



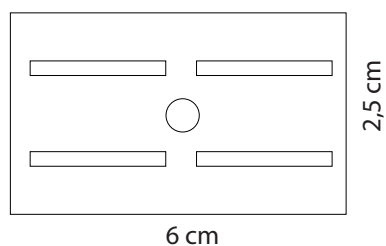
Tenuta max 6 kg, **non adatto a pannelli di area complessiva maggiore di 2 mq**



Sistema ad incastro



2. Kit di fissaggio biadesivo placchette ad incastro



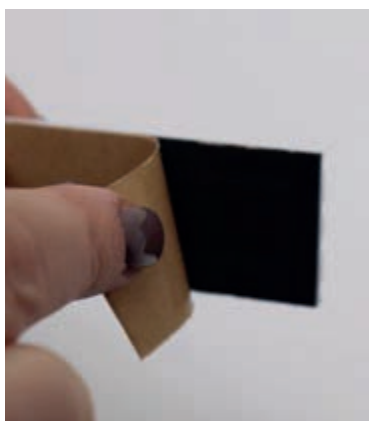
Il Kit di fissaggio biadesivo regolabile comprende due placche in policarbonato dotate di biadesivo e due viti con tasselli per una tenuta ancora maggiore.



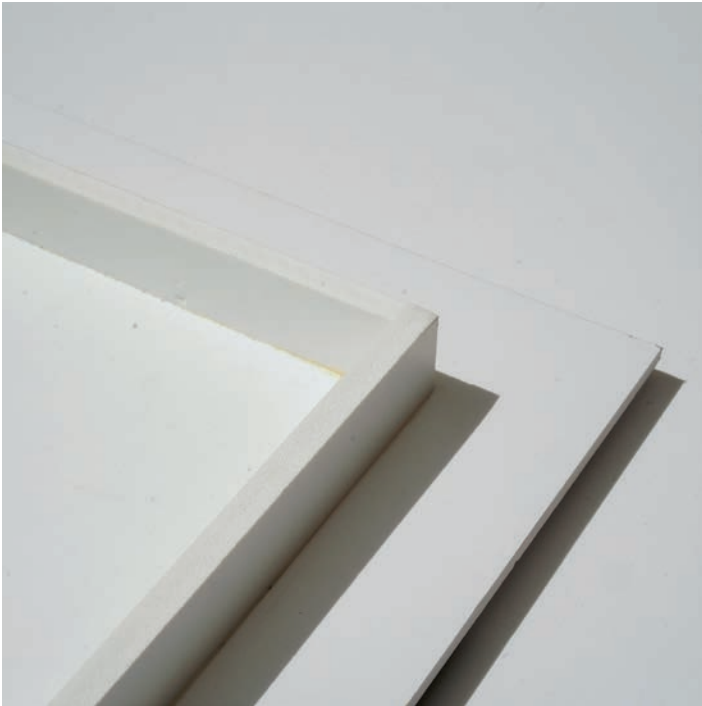
Tenuta max 4 kg, **non adatto a pannelli di area complessiva maggiore di 1,5 mq**



Sistema ad incastro



3. Cornice in Forex sul retro



Il Kit di fissaggio Cornice in Forex consiste in una cornice in forex incollata sul retro del pannello per tutto il perimetro, in questo modo il pannello riuslerà facilmente fissabile alla parete con delle viti su cui appendere la cornice e risulterà distanziato dal muro.



Questo sistema di fissaggio sostiene qualunque tipo di dimensione.

4. Gancetto metallico per Forex



Il Kit di fissaggio Gancetto metallico per Forex è composto da due gancetti in metallo da porre sul retro del pannello con una leggera pressione per far si che le alette in metallo entrino a pressione nel pannello. Si consiglia poi di fissare i due ganci con le viti così che non ci sia nessun rischio di caduta.

N. 2 gancetti in metallo
N. 4 Viti



Questo sistema di fissaggio sostiene qualunque tipo di dimensione, adatto per pannelli di 10 mm.

5. Distanziali



Il Kit di fissaggio con distanziali comprende tanti distanziali quanti i fori selezionati, in acciaio di ottima qualità, resistenti in interno e esterno. Per ogni distanziale è presente un tassello e una vite, e una brugola per stringere la morsa.

Diametro: 20 mm
Altezza distanziale: 20 mm
Diametro foro: 8 mm
Chiusura Brugola
Colore acciaio spazzolato
Viti e tasselli inclusi
chiavino esagonale incluso



Questo sistema di fissaggio sostiene qualunque tipo di dimensione.